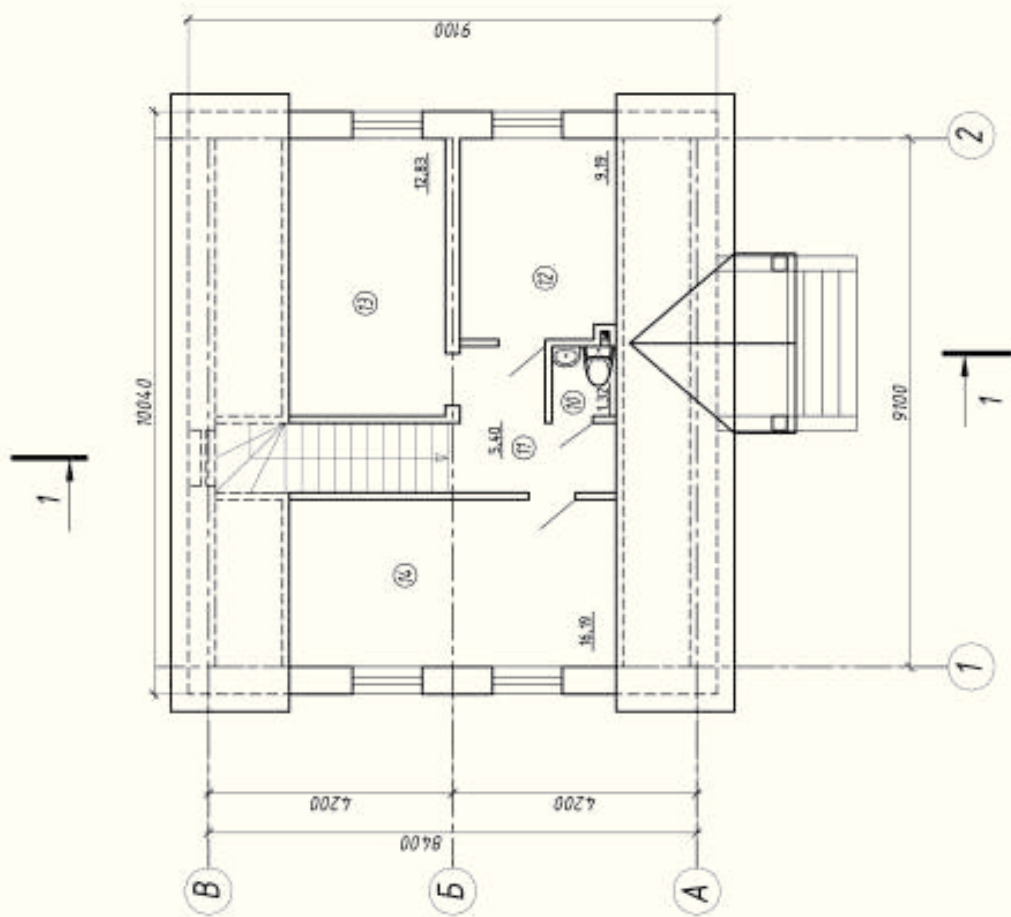
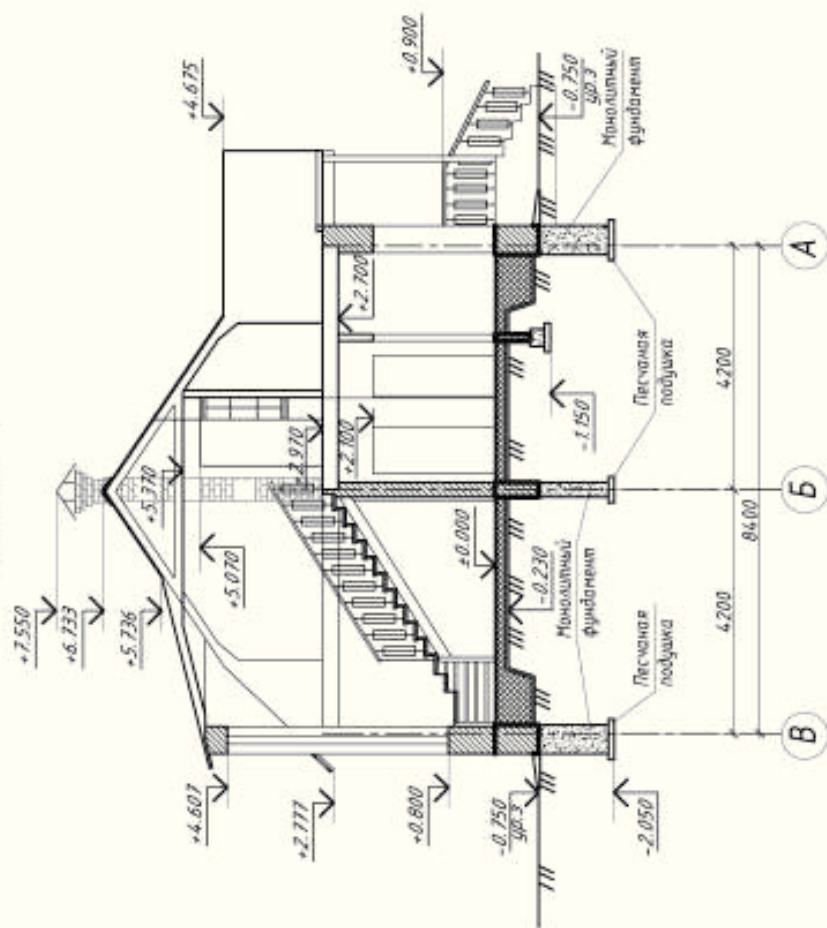


Разрез 1-1



ДНТ "Солнечная поляна"

Здание прабрания
общей площадью 115.3 м²

План 2-го этажа. Разрез

Изм.	Колуч.	Лист	И дж.	Год.	Дата
Разраб.					
Проектир					
Т. констр.					
Заказчик					
И. констр.					
Учб.					

Стая	Лист	Листов
РП	2	

Лерр. прунев.

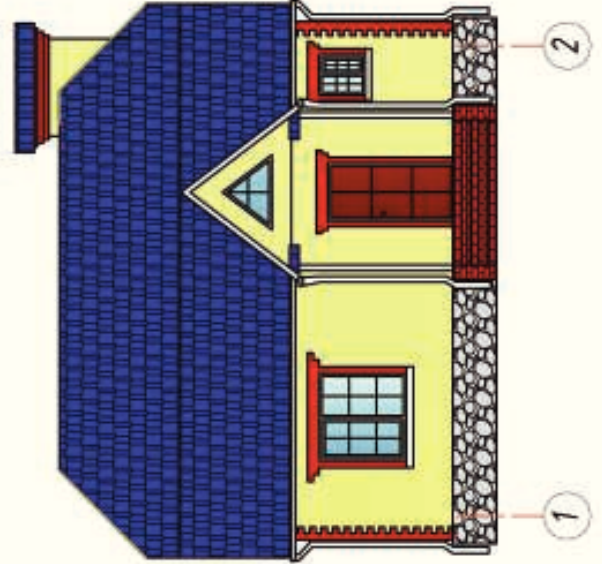
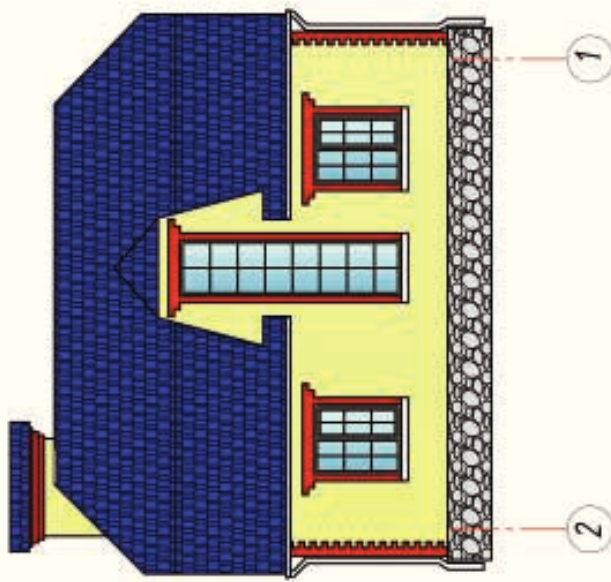
Спроб. №

Родн. в дата

Инд. № джн.

Вам. шд.

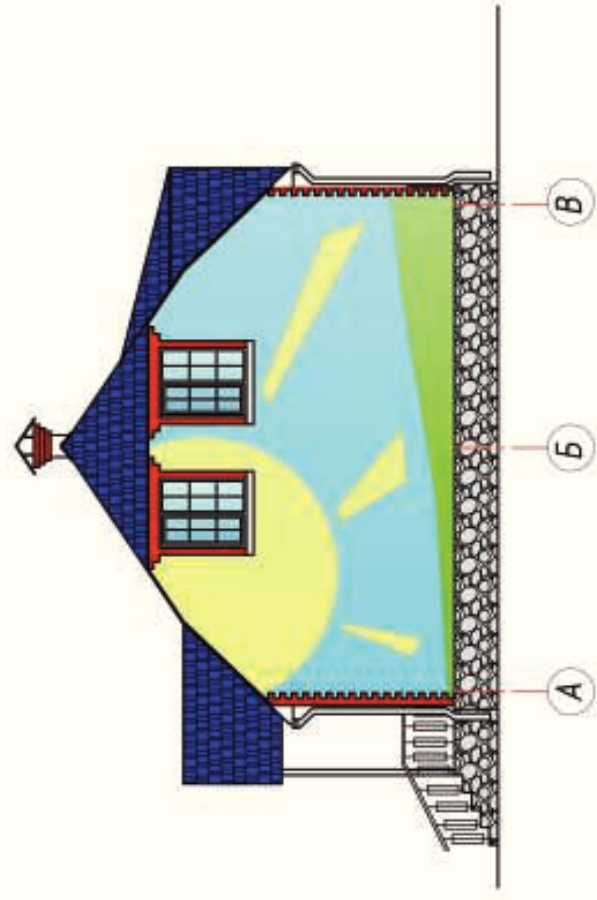
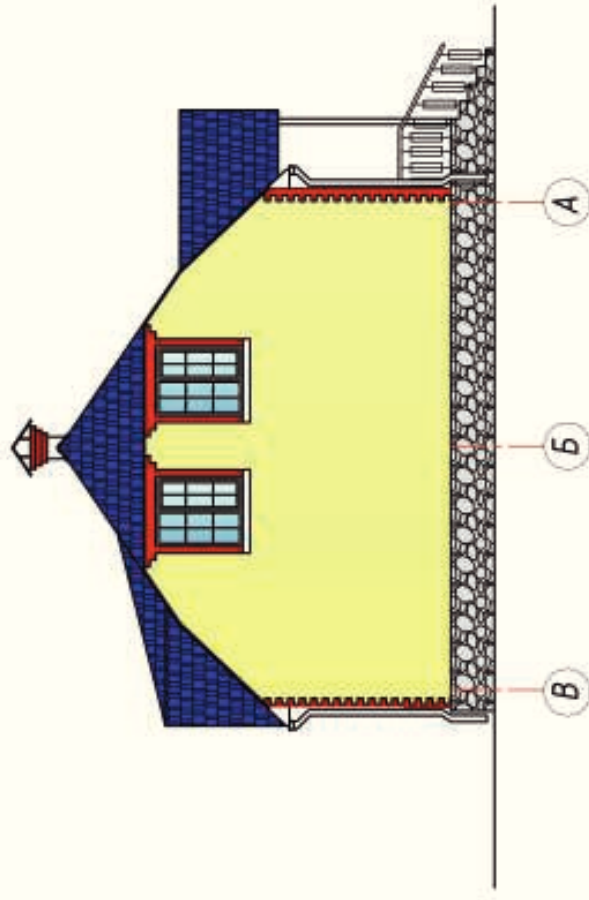
Инд. № родн.



Инд. № подл.	Подп. и дата	Взам. инв. №	Инд. № д/дн.	Подп. и дата
Лист № подл.	Лист № д/дн.	Лист № подл.	Лист № д/дн.	Лист № подл.

Спроб. №	Лист № подл.

Изм.	Колуч.	Лист	И дн	Подп.	Дата
Разработ.					
Проверил					
Т. констр.					
Заказчик					
И. констр.					
Учед.					
ДНТ "Солнечная поляна"					
Здание прабления общей площадью 115.3 м ²			Стадия	Лист	Листов
			РП	3	
Фасады					



Инд. № подл.	Подп. и дата	Взам. инв. №	Инд. № д/зв.	Подп. и дата
Лист № подл.	Лист № д/зв.	Лист № инв.		

Изм.	Колуч.	Лист	И дн	Подп.	Дата
ДНТ "Солнечная поляна"					
Здание прабления		Стадия	Лист	Листов	
общей площадью 115.3 м2		РП	4		
Фасады					